



POGONI ZA VRATA I SMART HOME SUSTAVI

Pogoni za garažna vrata, pogoni za krilna i klizna vrata, Hörmann homee

HÖRMANN





4

Dobri razlozi
za Hörmann pogone.



16

Funkcija.
Oprema.



30

Pribor.
Tehnički podaci.

Odgovornost koja traje već generacijama

Tradicija obiteljske kompanije Hörmann duga je 85 godina, pri čemu se može smatrati stručnjakom za građevinske elemente. To je obveza spram prijašnjih, sadašnjih i budućih generacija. Upravo zbog toga je ekološka odgovornost za nas od velike važnosti. Stoga razvijamo inovativna rješenja za održive proizvode i inteligentnu zaštitu okoliša.



„UGLED TREBA ZASLUŽITI.”

August Hörmann

Baš kao što je to njezin osnivač želio, tržišna marka Hörmann istinska je garancija kvalitete te se s više od 20 milijuna prodanih vrata i pogona ubraja u najuspješnije ponuđače u Europi. Zahvaljujući jedinstvenoj međunarodnoj prodajnoj i servisnoj mreži, Hörmann se dokazao kao pouzdan međunarodni partner za visokokvalitetne građevinske elemente.

BRIGA O BUDUĆNOSTI. Hörmann nastoji pružiti primjer drugima. Stoga u Njemačkoj 100 % svoje potrebe za strujom pokrivamo ekološki dobivenom strujom. Inteligentnim i certificiranim sustavom upravljanja energijom, CO₂ neutralnim slanjem pošiljaka kao i reciklažom sirovina godišnje se uštedi 40000 tona CO₂. Ujedno kompenziramo više od 100000 tona CO₂ iz projekata energije vjetra i pošumljavanja u suradnji s ClimatePartner.



Dodatne informacije naći ćete na
www.hoermann.hr/okoliš



Kvaliteta made in Germany



Obiteljska tvrtka Hörmann na jednom mjestu nudi sve važne građevinske elemente za gradnju i modernizaciju. Elementi se proizvode u visoko specijaliziranim tvornicama uz najnoviju proizvodnu tehnologiju. Osim toga naši stručni suradnici intenzivno rade na novim proizvodima, daljnjem razvoju i poboljšanju detalja. Na taj način stvaramo patente i jedinstvene proizvode.





5 godina
jamstva*

JAMAČNO DUGOROČNO. Sve bitne komponente vrata i pogona razvijene su i proizvedene u tvrtki Hörmann. Dugotrajne provjere u stvarnim uvjetima osiguravaju kvalitetu serijskih Hörmann proizvoda. Zahvaljujući odličnim tehničkim rješenjima i kvaliteti materijala Hörmann nudi 5 godina jamstva na Hörmann pogone*.

* Iscrpne uvjete jamstva naći ćete na: www.hormann.hr



Provjereno
i certificirano

SIGURNOST ZA VAS I VAŠU OBITELJ. Hörmann pogoni za garažna i dvorišna vrata u svakoj fazi sigurno otvaraju i zatvaraju te su ih testirali i certificirali nezavisni instituti. Svi pogoni za garažna vrata su optimalno usklađeni s Hörmann garažnim sekcijским vratima, a za pogone za dvorišna vrata RotaMatic, VersaMatic i LineaMatic pogonska je snaga već testirana i certificirana prema DIN EN 13241-1 za suvremene dimenzije vrata i situacije ugradnje.



Pouzdana i sigurna funkcija

Hörmann pogoni oduševjavaju s više udobnosti i inteligentnom tehnikom. Serijska automatika isključivanja zaustavlja vrata kod neočekivanih prepreka sigurno i pouzdano. Laganim pokretanjem i laganim zaustavljanjem vrata se otvaraju i zatvaraju bez trzaja i tiho, te se na taj način štiti mehanika vrata i pogona.





Pogoni za garažna vrata SupraMatic



Pogoni za dvorišna vrata RotaMatic

POGONI ZA GARAŽNA VRATA. Generacija pogona 4 oduševit će Vas još bržim otvaranjem vrata i pametnim funkcijama. Nova LED rasvjeta ravnomjerno osvjetljava Vašu garažu te tako olakšava ulazak i izlazak iz vozila. Zahvaljujući ProMatic akumulatorima u prednostima automatskog pogona uživate čak i ako garaža nema priključak na struju.

→ Ostale informacije naći ćete na stranicama od 16.

POGONI ZA DVORIŠNA VRATA. Uživajte u maksimalnoj udobnosti pogona već pri samom ulasku na svoj posjed i opremite svoja dvorišna vrata pogonom na daljinsko upravljanje. Dodatne funkcije pružaju Vam još više udobnosti. Vrata se po želji automatski* zatvaraju ili se otvaraju samo djelimice za prolaz ljudi.

* Potrebni su opcionalni foto senzori

→ Ostale informacije naći ćete na stranicama od 22.

Praktično otvorena i sigurno zatvorena

Tko po nevremenu ili usred noći rado izlazi iz auta kako bi otvorio garažu? S Hörmann pogonom svoja garažna vrata iz automobila otvarate brzo, praktično i sigurno. Kad su Vaša vrata zatvorena mehanički mehanizam za zaštitu od podizanja štiti od provalnika, koji bi kroz Vašu garažu mogli ući u kuću ili koji žele otuđiti premete iz garaže.





**Brzina otvaranja
do maks. 25 cm/s**

TURBO BRZINA. Veću brzinu i sigurnost ostvarit ćete s pogonom SupraMatic u kombinaciji s Hörmann garažnim sekcijskim vratima. Brzina otvaranja od maks. 25 cm/s znači osim sigurnosti i manje stresa kada s prometne ulice ulazite autom u garažu. Brzinu otvaranja sa SupraMatic pogonom usporedite s uobičajenim pogonima.



**Osiguranje od podizanja
serijski**

SIGURNO ZATVORENO. Provalnicima je teško s Hörmann automatskim garažnim vratima: kada su vrata zatvorena, osiguranje od podizanja automatski ulazi u graničnik vodilice. Vrata su odmah zaključana i zaštićena od nasilnog podizanja. Ovakav način zaključavanja funkcionira mehanički i za razliku od pogona drugih proizvođača funkcionira i u slučaju nestanka struje.

Samo kod tvrtke Hörmann

Mehaničko zaključavanje u pogonskoj vodilici (njemački patent)



Pogledajte kratki film na YouTube ili na www.hormann.hr/video

→ Ostale informacije naći ćete na stranicama od 20.



Dodatna udobnost za Vaš dom

Hörmann dodatni pribor za pogone oduševit će Vas inovativnom tehnikom i ekskluzivnim dizajnom – idealna kombinacija za sve kojima je savršenstvo važno. Želite maksimalan komfor? Za sve želje i potrebe imamo odgovarajuću opremu. Svi pogoni, prijamnici i upravljački elementi s BiSecur bežičnom tehnologijom su 100 % međusobno kompatibilni i međusobno savršeno usklađeni.





Samo kod tvrtke Hörmann

SIGURNOST S POTVRDOM. Dvosmjerni bežični sustav BiSecur s posebno sigurnim postupkom zaključavanja kao i stabilnim dometom ulijeva Vam sigurnost jer Vaš radijski signal nitko ne može kopirati. Navedeno su potvrdili i certificirali stručnjaci za sigurnost sa Sveučilišta Ruhr u Bochumu i nezavisni ispitivački instituti.



Pogledajte kratki film na YouTube ili na www.hormann.hr/video

INTELIGENTNI PRIBOR. Više nećete morati izlaziti po lošem vremenu kako biste provjerili jeste li zatvorili vrata. Pritiskom na tipku boja LED diode na daljinskom upravljaču HS 5 BS ili na unutarnjem tasteru FIT 5 BS pokazat će Vam položaj vrata. Po želji, još jedan pritisak na tipku* zatvara vrata. Ne postoji udobnije i sigurnije upravljanje vratima.

* Ako pri upravljanju nemate vizualni kontakt s vratima, potrebna je dodatna foto ćelija



Slika lijevo: Zelena LED dioda na daljinskom upravljaču HS 5 BS pokazuje da su Vaša vrata zatvorena. Kad su vrata otvorena LED svijetli crveno. (prikaz u originalnoj veličini)



Inteligentno i praktično upravljanje

Svojim pogonima za garažna i dvorišna vrata, kućnim bravama, svjetlom i ostalim upravljajte jednostavno, sigurno i praktično daljinskim upravljačem, bežičnim tasterom ili pametnim telefonom. Ili su Vaša sobna vrata opremljena Hörmann pogonom PortaMatic? U tom slučaju i ta vrata možete otvarati i zatvarati s istom opremom.



PAMETNO UPRAVLJANJE PUTEV APLIKACIJE. S novom Hörmann BlueSecur aplikacijom kod sebe na pametnom telefonu uvijek imate svoj uređaj za otvaranje vrata. Iskoristite individualne mogućnosti podešavanja te funkcije i upravljačke površine prilagodite svojim željama. Prenesite trajna ili vremenski ograničena korisnička ovlaštenja* na druge pametne telefone. Tako Vaša djeca ili bračni partner ne moraju više sa sobom ponijeti ključeve, a Vaš susjed može primjerice tijekom godišnjeg odmora ući u kuću kako bi se pobrinuo za biljke.

* Eventualno je potrebna dodatna kupovina (kupovina putem aplikacije) u AppStore ili Google Play

FLEKSIBILAN SMART HOME SUSTAV. Sa Smart Home centralom Hörmann homee Brain još praktičnije možete otvarati i zatvarati svoja Hörmann – sasvim jednostavno svojim pametnim telefonom, tabletom ili PC. Sustav je ujedno izrazito siguran, jednostavan za upravljanje te se može proširiti dodatnim kompatibilnim uređajima poput nadzornih kamera, zaslona s vremenskim prikazima, rasvjetom, sklopkama, termostatima za grijanje, roletama i zaštitom od pogleda, detektorima za dim i pokrete, kontaktima za prozore i vrata.



Pogledajte kratki film na YouTube ili na www.hormann.hr/video

→ Ostale informacije naći ćete na stranicama od 30.

Svojim pametnim telefonom upravljajte svim svojim vratima koja su opremljena s Bluetooth prijemnikom.



Sustavom Smart Home System Hörmann homee svim funkcijama vrata možete upravljati sa svojim tabletom ili pametnim telefonom.



SupraMatic 4

Pogon za garažna vrata

SUPER BRZO OTVARANJE VRATA I PAMETNE

DODATNE FUNKCIJE. Svoja super brza vrata otvarate daljinskim upravljačem te izravno s ulice ulazite u svoju garažu. Svojim vratima možete upravljati i putem Hörmann BlueSecur aplikacije zahvaljujući serijskom prijemniku s Bluetooth-om. Tako svoj daljinski za otvaranje vrata uvijek imate pri ruci na pametnom telefonu. Poklopac motora od plemenitog čelika oduševit će Vas ekskluzivnim dizajnom.



Serijski daljinski upravljač HSE 4 BS sa 4 tipke, crno obrađene površine s kromiranim poklopcem, prikaz u stvarnoj veličini



Pogoni za garažna vrata	SupraMatic 4 E	SupraMatic 4 P
Bluetooth prijemnik	Integriran, moguće uključivanje i isključivanje	Integriran, moguće uključivanje i isključivanje
Hörmann homee	kompatibilno	kompatibilno
HCP bus priključak	integrirano	integrirano
Broj ciklusa po danu / satu	25 / 10	50 / 10
Vlačna i tlačna sila	650 N	750 N
Vršna snaga	800 N	1000 N
Maks. brzina otvaranja	25 cm/s ¹⁾	25 cm/s ¹⁾
Rasvjeta	20 LED	30 LED traka
Širina vrata maks.	5500 mm	6000 mm
Površina vrata maks.	13,75 m ²	15 m ²

¹⁾ Za garažna sekcijaska vrata
²⁾ U usporedbi s ProMatic 3
³⁾ Potreban je opcionalni senzor za klimu ili Hörmann BlueSecur aplikacija



Samo kod tvrtke Hörmann

Europski patent

 **Hörmann BlueSecur**



Upravljanje pametnim telefonom s Hörmann BlueSecur aplikacijom

Posebne karakteristike



Super brzo otvaranje vrata

Zahvaljujući do 75 % većoj brzini otvaranja²⁾ od 25 cm/s¹⁾ brže možete ući u svoju garažu.



Pametno upravljanje putem aplikacije

Preko serijskog Bluetooth prijemnika pogonom upravljate s Hörmann BlueSecur aplikacijom na svojem pametnom telefonu (pogledajte stranicu 36 – 37).



Jednostavna provjera položaja vrata

Pomoću opcionalnog daljinskog upravljača HS 5 BS ili unutarnje tipke FIT 5 u svakom trenutku možete provjeriti jesu li Vaša garažna vrata zatvorena.



Praktično prozračivanje garaže

S položajem za prozračivanje³⁾ možete automatski prozračiti svoju garažu, bez potrebe za potpunim otvaranjem vrata.



LED rasvjeta

Osvjetljenje pogona sa 20 LED (SupraMatic E) odn. 30 LED (SupraMatic P) jako dobro osvjetljava Vašu garažu i do 3 odnosno 5 puta²⁾ svjetlije.



Jednostavno programiranje

Automatski se prepoznaje priključeni pribor te se sve funkcije pogona mogu vrlo jednostavno namjestiti unosom dvoznamenkastog broja.



Inteligentno umrežavanje

Opcionalni Gateways Smart Home sustava jednostavno se priključuju putem HCP-sučelja (pogledajte stranicu 35).



Mala potrošnja struje

U standby načinu pogon troši manje od 1 W te tako čuva okoliš i štedi Vaš novac.

ProMatic 4

Pogon za garažna vrata

PREMIUM KVALITETA PO ATRAKTIVNOJ

CIJENI. Svoja garažna vrata otvarate jednostavno i brzo daljinskim upravljačem ili bežičnom tipkom. Naravno da se ne morate odreći udobnosti kao primjerice funkcije prozračivanja i ravnomjerne rasvjete. Zahvaljujući ProMatic akumulatorima u prednostima automatskog pogona uživate čak i ako garaža nema priključak na struju.



Serijski daljinski upravljač HSE 4 BS sa 4 tipke, crno obrađene površine s plastičnim poklopcem, prikaz u originalnoj veličini



Pogoni za garažna vrata	ProMatic 4	ProMatic 4 akumulator ■ NOVO
Bluetooth prijemnik	Opcija (HET-BLE)	Opcija (HET-BLE)
Hörmann homee	kompatibilno	kompatibilno
HCP bus priključak	integrirano	integrirano
Broj ciklusa po danu / satu	25 / 10	5 / 2
Vlačna i tlačna sila	600 N	500 N
Vršna snaga	750 N	600 N
Maks. brzina otvaranja	20 cm/s ¹⁾	16 cm/s ¹⁾
Rasvjeta	10 LED	10 LED
Širina vrata maks.	5000 mm	4000 mm
Površina vrata maks.	11,25 m ²	9 m ²

¹⁾ Za garažna sekcijna vrata
²⁾ U usporedbi s ProMatic serije 3
³⁾ Potreban je opcionalni senzor za klimu ili Hörmann BueSecur aplikacija



Posebne karakteristike



Brzo otvaranje vrata

Zahvaljujući do 40 % većoj brzini otvaranja²⁾ od 20 cm/s¹⁾ brže možete ući u svoju garažu.



Jednostavna provjera položaja vrata

Pomoću opcionalnog daljinskog upravljača HS 5 BS ili unutarnje tipke FIT 5 u svakom trenutku možete provjeriti jesu li Vaša garažna vrata zatvorena.



Praktično prozračivanje garaže

S položajem za prozračivanje³⁾ možete automatski prozračiti svoju garažu, bez potrebe za potpunim otvaranjem vrata.



LED rasvjeta

Rasvjeta pogona sa 10 LED osvjetljava Vašu garažu dobro i do 2 puta svjetlije²⁾.



Inteligentno umrežavanje

Opcionalni Gateways Smart Home sustava jednostavno se priključuju putem HCP-sučelja (pogledajte stranicu 35).



Mala potrošnja struje

U standby načinu pogon troši manje od 1 W te tako čuva okoliš i štedi Vaš novac.



ProMatic 4 akumulator ■ NOVO za garaže bez strujnog priključka

Ako u garaži nemate strujni priključak, ProMatic 4 akumulator je idealno rješenje. Ovisno o učestalosti ciklusa otvaranja i zatvaranja vrata, jedno punjenje akumulatora dovoljno je za upravljanje vratima tjednima. Ako je baterija prazna, možete je napuniti preko uobičajene mrežne utičnice, npr. preko noći. Poseban dodatak: opcionalni solarni modul. Tako se baterija samostalno puni (pogledajte stranicu 43).

Pogonska vodilica

Pogon za garažna vrata



Samo kod tvrtke Hörmann

Mehaničko zaključavanje u pogonskoj vodilici (njemački patent)



Osiguranje od podizanja serijski

Kada su garažna vrata zatvorena osiguranje od nasilnog podizanja **1** automatski uskače u graničnik vodilice. Vrata su odmah zaključana i zaštićena od nasilnog podizanja. To je mehanički postupak i stoga funkcionira i bez napajanja strujom!



Pogledajte kratki film na YouTube ili na www.hormann.hr/video

Vrlo tanka vodilica

S plosnatom vodilicom **2** od samo 30 mm pogoni odgovaraju svim standardnim garažnim vratima, a prikladni su i za naknadno opremanje.

Unutarnje otvaranje u slučaju opasnosti

U slučaju nestanka struje vrata možete jednostavno otvoriti iznutra **3**.

Univerzalna konzola za vođenje vrata

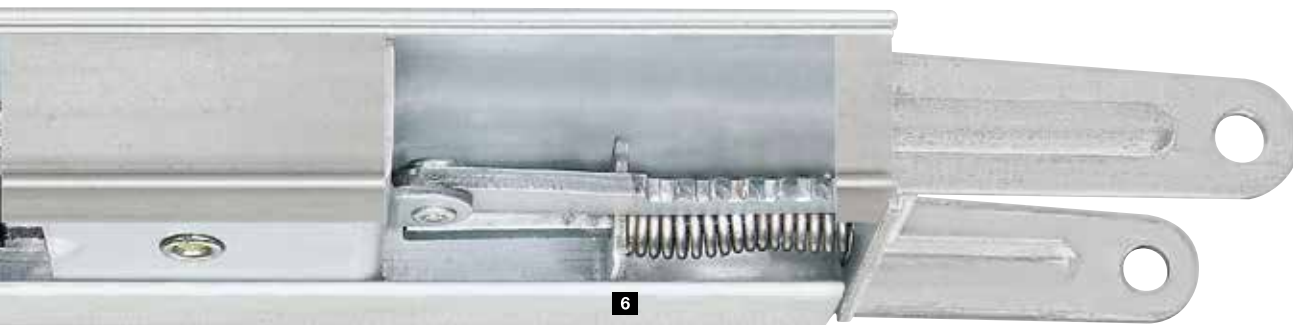
Univerzalna konzola za vođenje vrata **4** odgovara svim na tržištu uobičajenim krilno podiznim i sekcijskim vratima.

Zupčasti remen kojem je potrebno minimalno održavanje

Zupčasti remen **5** od kevlar ojačan kevlarovim vlaknima izrazito je otporan i tih. Podmazivanje nije potrebno – to je važna prednost ovog remena naspram pogona s lancima ili vretenima.

Automatsko zatezanje remena

Snažan mehanizam s oprugama **6** automatski zateže zupčasti remen te tako osigurava ravnomjeran i miran hod.



Kompaktna jedinica

Za Hörmann su vrata, pogon i vodilica jedna cjelina. Dodatne upravljačke jedinice i slobodno postavljeni pokretni spojni kabeli stoga nisu potrebni.

Jednostavna instalacija

Vaš Hörmann partner jednostavno i brzo će ugraditi Hörmann pogone. Različiti ovjesi omogućavaju individualno prilagođavanje vodilice: na strop ili izravno na ojačani spojni profil Hörmann sekcijских vrata (do 3000 mm širine vrata). Dodatna prednost: i za dugačke vodilice dovoljan je samo jedan ovjes.

Montaža po sredini

Vlačne sile su ravnomjerno raspoređene zbog ugradnje vodilice pogona sredinom vratnog krila. Time se izbjegava deformiranje i trošenje, što je često slučaj kada se motor montira sa strane.



Jednostavna montaža

Kod Hörmann sekcijских vrata širine do 3000 mm pogonska vodilica se može jednostavno montirati na spojni profil vrata.



Specijalni okov za vrata sa zaokretnim krilima

Naknadno opremanje olakšano je zahvaljujući lakoj montaži opcijskog okova.

RotaMatic

Pogon za dvorišna vrata

VITAK I ELEGANTAN. Pogon za krilna vrata RotaMatic je svojim modernim, uskim dizajnom usklađen s Vašim krilnim vratima. Izrazito je siguran i funkcionalan. I bez direktnog priključka na strujnu mrežu ne morate se odreći udobnosti pogona. Za to postoji RotaMatic Akku-Solar.



Serijski daljinski upravljač HSE 4 BS sa 4 tipke, crno obrađene površine s plastičnim poklopcem, prikaz u originalnoj veličini



Pogoni za krilna vrata	RotaMatic	RotaMatic P	RotaMatic PL	RotaMatic Akku-Solar
Bluetooth prijemnik	Opcija (HET-BLE)	Opcija (HET-BLE)	Opcija (HET-BLE)	Opcija (HET-BLE)
Hörmann homee	kompatibilno	kompatibilno	kompatibilno	kompatibilno
HCP sučelje	integrirano	integrirano	integrirano	integrirano
Broj ciklusa po danu / satu	20 / 5	40 / 10	40 / 10	5 / 2
Brzina namatanja osovine maks.	oko 25 mm/s	oko 25 mm/s	oko 25 mm/s	oko 15 mm/s
Maks. vlačna / tlačna sila	2200 N	2700 N	2700 N	1100 N
Širina vratnog krila min. – maks.	1000 – 2500 mm	1000 – 2500 mm	1500 – 4000 mm	1000 – 2500 mm
Maks. visina vratnog krila	2000 mm	2000 mm	2000 mm	2000 mm
Maks. težina	220 kg	400 kg	400 kg	120 kg



Posebne karakteristike



Praktičan prolaz za pješake

Kod dvokrilnih vrata može se otvoriti samo jedno krilo, potpuno ili djelimice, za prolaz osoba.



Jednostavna provjera položaja vrata

Pomoću opcionalnog daljinskog upravljača HS 5 BS ili unutarnje tipke FIT 5 u svakom trenutku možete provjeriti jesu li Vaša dvorišna vrata otvorena ili zatvorena.



Inteligentno umrežavanje

Preko HCP sučelja možete sasvim jednostavno priključiti opcionalne Gateway Smart Home sustava (pogledajte stranicu 35).



Mala potrošnja struje

U standby načinu pogon troši manje od 1 W te tako čuva okoliš i štedi Vaš novac.



RotaMatic Akku-Solar za dvorišna vrata bez strujnog priključka

Ako u blizini Vaših dvorišnih vrata ne postoji strujni priključak, RotaMatic Akku-Solar je idealno rješenje. Snažan akumulator (trajnost korištenja oko 30 dana) sigurno je smješten u odvojenom kućištu. Punjenje se vrši putem serijskog solarnog modula.

* pri prosječno 5 ciklusa vrata dnevno kad je temperatura okoline +20 °C

VersaMatic

Pogon za dvorišna vrata

FLEKSIBILNOST ZA POSEBNE SITUACIJE

UGRADNJE. VersaMatic pogon za krilna vrata idealno je rješenje za neuobičajene situacije ugradnje. Prikladan je primjerice za ugradnju na jako niske stupove za vrata; ujedno se može birati pozicija montaže čime se optimalno prilagođava pojedinoj situaciji. Uz to nije potrebna montaža odvojenog upravljanja čime se štedi mjesto i vrijeme.



Serijski daljinski upravljač HSE 4 BS sa 4 tipke, crno obrađene površine s plastičnim poklopcem, prikaz u originalnoj veličini



Pogoni za krilna vrata	VersaMatic	VersaMatic P	VersaMatic Akku-Solar
Bluetooth prijemnik	Opcija (HET-BLE)	Opcija (HET-BLE)	Opcija (HET-BLE)
Hörmann homee	kompatibilno	kompatibilno	kompatibilno
HCP sučelje	integrirano	integrirano	integrirano
Broj ciklusa po danu / satu	20 / 5	40 / 10	5 / 2
Maks. zaokretni moment	250 Nm	300 Nm	200 Nm
Broj okretaja praznog hoda maks.	oko 2,6 okr./min.	oko 2,7 okr./min.	oko 1,7 okr./min.
Širina vratnog krila min. – maks.	1000 – 2000 mm	1000 – 3000 mm	1000 – 2000 mm
Maks. visina vratnog krila	2000 mm	2000 mm	2000 mm
Maks. težina	200 kg	300 kg	150 kg



Posebne karakteristike



Lagano kretanje vrata

Podesive brzine te polako pokretanje i polako zaustavljanje čak i kod većih vrata jamče ujednačeno kretanje vrata i maksimalnu udobnost.



Praktičan prolaz za pješake

Kod dvokrilnih vrata može se otvoriti samo jedno krilo, potpuno ili djelimice, za prolaz osoba.



Jednostavna provjera položaja vrata

Pomoću opcionalnog daljinskog upravljača HS 5 BS ili unutarnje tipke FIT 5 u svakom trenutku možete provjeriti jesu li Vaša dvorišna vrata otvorena ili zatvorena.



Inteligentno umrežavanje

Preko HCP sučelja možete sasvim jednostavno priključiti opcionalne Gateway Smart Home sustave (pogledajte stranicu 35).



Mala potrošnja struje

U standby načinu pogon troši manje od 1 W te tako čuva okoliš i štedi Vaš novac.



VersaMatic Akku-Solar za dvorišna vrata bez strujnog priključka

Kao što je fleksibilan sam pogon VersaMatic, tako su fleksibilne i njegove mogućnosti napajanja. Ako na vratima nemate strujni priključak, možete postaviti neovisni VersaMatic Akku-Solar. Snažan akumulator (trajnost korištenja oko 30 dana) sigurno je smješten u odvojenom kućištu. Punjenje se vrši putem serijskog solarnog modula.

* pri prosječno 5 ciklusa vrata dnevno kad je temperatura okoline +20 °C

LineaMatic

Pogon za dvorišna vrata

KOMPAKTAN I POUZDAN. Ono čime se motor LineaMatic za klizna vrata ističe je pouzdana elektronika pogona i kompaktno, po visini prilagodljivo pocinčano kućište od tlačnog lijeva i plastike ojačane staklenim vlaknima.



Serijski daljinski upravljač HSE 4 BS sa 4 tipke, crno obrađene površine s plastičnim poklopcem, prikaz u originalnoj veličini



Pogoni za klizna vrata	LineaMatic	LineaMatic P	LineaMatic H (bez daljinskog upravljanja)	LineaMatic Akku-Solar
Bluetooth prijemnik	Opcija (HET-BLE)	Opcija (HET-BLE)	Opcija (HET-BLE)	Opcija (HET-BLE)
Hörmann homee	kompatibilno	kompatibilno	kompatibilno*	kompatibilno
HCP sučelje	integrirano	integrirano	integrirano	integrirano
Broj ciklusa po danu / satu	20 / 5	40 / 10	40 / 10	5 / 2
Individualne brzine vrata maks.	oko 22 cm/s	oko 20 cm/s	oko 15 cm/s	oko 15 cm/s
Maks. vlačna / tlačna sila	800 N	1200 N	1400 N	800 N
Širina vratnog krila min. – maks.	800 – 6000 mm	800 – 8000 mm	800 – 10000 mm	800 – 6000 mm
Maks. visina vratnog krila	2000 mm	2000 mm	3000 mm	2000 mm
Maks. težina	300 kg	500 kg	800 kg	200 kg
Maks. samonosiva težina	250 kg	400 kg	600 kg	150 kg



Posebne karakteristike



Praktičan prolaz za pješake

Vratno krilo se za prolaz osoba može otvoriti i samo djelimice.



Jednostavna provjera položaja vrata

Pomoću opcionalnog daljinskog upravljača HS 5 BS ili unutarnje tipke FIT 5 u svakom trenutku možete provjeriti jesu li Vaša dvorišna vrata otvorena ili zatvorena.*



Inteligentno umrežavanje

Preko HCP sučelja možete sasvim jednostavno priključiti opcionalne Gateway Smart Home sustave (pogledajte stranicu 35).



Mala potrošnja struje

U standby načinu pogon troši manje od 1 W te tako čuva okoliš i štedi Vaš novac.

* LineaMatic H samo povezan s BiSecur bežičnim prijemnikom ESE



LineaMatic Akku-Solar za dvorišna vrata bez strujnog priključka

Ukoliko na dvorišnim vratima nemate strujni priključak, preporučujemo varijantu Akku-Solar. Snažan akumulator (trajnost korištenja oko 30 dana) sigurno je smješten u odvojenom kućištu. Punjenje se vrši putem serijskog solarnog modula.

* pri prosječno 5 ciklusa vrata dnevno kad je temperatura okoline +20 °C

STA 400

Pogon za dvorišna vrata

JAK MOTOR ZA VELIKA VRATA. Pogon za klizna vrata STA 400 posebno je prikladan za velika vrata. Odgovarajuća upravljačka jedinica B460 FU jamči precizno i blago zaustavljanje vrata.



Pogon za klizna vrata	STA 400
Bluetooth prijemnik	Opcija (HET-BLE)
Broj ciklusa po danu / satu	100 / 20
Maks. vlačna / tlačna sila	2300 N
Širina vratnog krila min. – maks.	1000 – 17000 mm
Maks. visina vratnog krila	3000 mm
Maks. težina	2500 kg
Maks. samonosiva težina	1800 kg



Prigušni profil

Prigušni profil smanjuje sile koje mogu nastati prilikom mogućeg sudara s vozilima ili osobama, te na taj način sprječava nastanak šteta ili ozljede. Opcionalno je dostupan za krilna **1** ili klizna vrata **2**. Radne sile pogona RotaMatic, VersaMatic i LineaMatic s opcijским prigušnim profilom ispitane su i certificirane od strane neovisnih ispitnih instituta za brojne dimenzije vrata i situacije ugradnje.



3 Električna brava

Zaokretna vrata su kod visokih opterećenja vjetrom izložena ogromnim silama. Za dodatno osiguranje vrata služi električna brava.

4 Signalna svjetla

Optički signal tijekom kretanja vrata znači dodatnu sigurnost, po danu i po noći.



Smart Home

Pregled

INDIVIDUALNO POPUT VAS.

Putem aplikacije na pametnom telefonu ili vanjskim Smart Home sustavom – odaberite svojeg osobnog favorita za savršeno upravljanje pogonom bravama i ostalim uređajima. U pregledu ćete vidjeti, koja tehnologija ostvaruje Vaše želje.

- 1 Pogoni za garažna vrata
- 2 Pogoni za dvorišna vrata
- 3 Brave kućnih vrata
- 4 Pogoni za vrata
- 5 Prijemnici, utičnice, sklopke
- 6 Rasvjeta
- 7 Rolete i zaštita od pogleda
- 8 Nadzorne kamere*
- 9 Detektor dima i pokreta*
- 10 Kontakti vrata i prozora kao i alarmni sustavi*
- 11 Termostati za radijatore*
- 12 Zasloni s vremenskim prikazima*

* ovisno o Smart Home sustavu



HÖRMANN HOMEE. Bez obzira je li s kauča, iz ureda ili na godišnjem. Po potrebi u svakom trenutku imate potpunu kontrolu svojih vrata i ostalih priključenih uređaja. I to s **bilo kojeg mjesta, u svako doba dana i noći**, sasvim jednostavno pomoću svojeg pametnog telefona ili tableta. **Smart Home centralu Hörmann homee Brain** možete sukladno svojim željama proširiti i dodatnim funkcijama (pogledajte stranicu 32 – 34).



EKSTERNI SMART HOME SUSTAVI. Pogone svojih garažnih i dvorišnih vrata umrežite s eksternim Smart Home sustavima opcionalnim modulima preko **HCP-Bus** sabirnica. Iskoristite brojne upravljačke funkcije, energetske i zaštitne funkcije Homematic, DeltaDore, KNX i Apple HomeKit (pogledajte stranicu 35).

HÖRMANN BLUESECUR APP. Sa svojim pametnim telefonom praktično upravljate svim svojim vratima koja imaju Bluetooth prijemnik. Individualnim korisničkim ključevima sasvim jednostavno prenosite ovlaštenja na druge pametne telefone. Tako svaki član obitelji u svakom trenutku ima pri ruci uređaj za otvaranje vrata (pogledajte stranicu 36–37).

Smart Home

Hörmann homee

JEDNOSTAVNO UPRAVLJANJE



Besplatna aplikacija za pametni telefon i tablet



Web aplikacija za PC



Upravljanje govorom preko Amazon Alexa, Google Assistant, Apple Siri

JEDNOSTAVNA INSTALACIJA

Smart Home centrala Hörmann homee Brain se preko WLAN veže* s Vašim usmjerivačem jednostavno integrira u Vašu kućnu mrežu.

* Dostupan je opcionalni WLAN adapter



Dodatne informacije naći ćete na www.hoermann.de/homee



KORISNE FUNKCIJE



Automatizacija s Homeegrammima



Jednostavno upravljanje grupiranjem uređaja



Predviđanje vremenske prognoze



Funkcija sata / kalendara



NOVO. Automatsko prepoznavanje prisutnosti s Geofencing

RAZNOLIKO BEŽIČNO UPRAVLJANJE

Standardni Hörmann BiSecur bežični sustav

Točan popis kompatibilnih Hörmann proizvoda naći ćete u preglednom prikazu kompatibilnosti na www.hoermann.hr/video

Standardni WLAN bežični sustav

Kompatibilan sa Smart Home sustavima: AVM Smart Home, Netatmo, Belkin, Nuki, Homematic, myStrom, WOLF Haustechnik



Pogoni za garažna vrata



Pogoni za dvorišna vrata



Sigurnost (primjerice alarmi i kamere, detektori dima i pokreta, kontakti za prozore i vrata, rolo rešetke i zaštita od pogleda)



Pogoni za vrata



Brave kućnih vrata



Komfor (primjerice rasvjeta, radijski prijemnik, sklopka)



Utikač prijemnik



Ušteda energije (primjerice termostati za grijanje, vremenske postaje, senzori za kišu)



Pregledno, jednostavno, individualno

1 Jednostavno upravljanje

Sve funkcije kojima raspolaže Vaš daljinski upravljač ima i aplikacija. Jednostavno kretanje kroz izbornik i pregledna struktura navigacije uvelike olakšava upravljanje.

2 Preglednost

Aplikacija u svakom Vam trenutku omogućava točan pregled položaja garažnih i dvorišnih vrata, brave Vaših kućnih vrata kao u svih ostalih priključenih uređaja. Simboli pokazuju jesu li Vaša vrata otvorena ili zatvorena odnosno jesu li vrata Vaše kuće zaključana ili ne.

3 Podešavanje Homeeograma

Više jednostavnih funkcija kombinirajte u praktične Homeeogramme. Tako primjerice jednim pritiskom na tipku možete istovremeno otvoriti odnosno zatvoriti svoja garažna i dvorišna vrata, svojim kućnim vratima možete upravljati zajedno s vanjskom rasvjetom. Homeeogramme uređujete individualno za svoju osobnu primjenu aplikacije – baš onako kako želite.

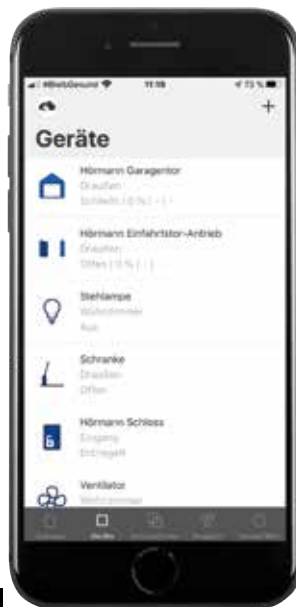
4 Umreženost diljem svijeta

Bez obzira odmarate li se na kauču, jeste li u uredu ili na godišnjem odmoru: po potrebi u svakom trenutku imate potpunu kontrolu nad svojim odgovarajuće umreženim uređajima, te Vas se po želji može informirati push obavijestima* o tome je li primjerice kućna brava otključana pomoću aplikacije ili je detektor pokreta prepoznao osobu.

* povezano s odgovarajućim Homeeogramm-om



1



2



3



4

Smart Home

Hörmann homee

PROŠIRITE SVOJE MOGUĆNOSTI. Smart Home centrala Hörmann homee Brain sa standardnim BiSecur i bežičnim WLAN-om u svakom se trenutku može proširiti novom kockom (cubes) pa time onda i dodatnim bežičnim sustavima. Svaka je kocka odgovorna za neku drugu bežičnu tehnologiju te može „komunicirati” s drugim uređajima.



Pogledajte kratki film na YouTube ili na www.hormann.hr/video

Bežični sustav ZigBee

Sa Zigbee kockom prije svega povezujete svoje pametne uređaje iz dijela rasvjeta kao primjerice Philips Hue ili IKEA TRÅDFRI.

Bežični sustav EnOcean

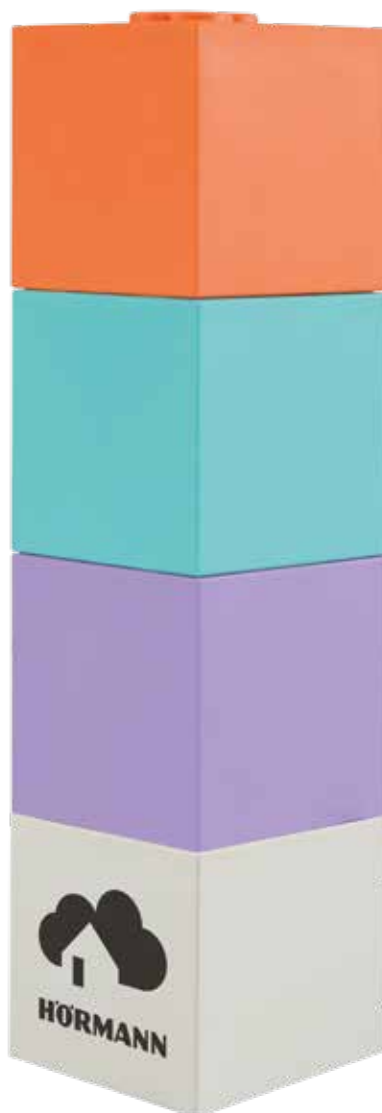
Bežični sustav poznat je po svojim uređajima bez baterije kao primjerice AFRISO, Eltako ili Hoppe.

Bežični sustav Z-Wave

Od uređaja Abus preko Eurotronic i Fibaro, pa sve do Zipato sve ih jednostavno možete povezati ovom kockom.

Bežični sustav WLAN

Osnova za Vaš inteligentan dom povezuje brojne uređaje Netatmo Homematic, AVM FRITZ, Nuki. Standardno je integrirana u Hörmann homee Brain te se njome može upravljati putem aplikacije na pametnom telefonu i govornim uputama (Alexa, Google Assistant, Apple Siri).



SIGURNOST

primjerice alarmi i kamere, detektori dima i pokreta, kontakti za prozore i vrata, rolo rešetke i zaštita od pogleda



KOMFOR

primjerice rasvjeta, utikač prijemnik, sklopka



UŠTEDA ENERGIJE

primjerice termostati za grijanje, vremenske postaje, senzori za kišu



homematic IP

IP-Gateway s bežičnom vezom sa Smart Home sustavom



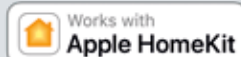
DELTA DORE

Gateway s bežičnom vezom sa Smart Home sustavom



KNX

Gateway za upravljanje preko KNX automatizacije za zgrade



Unutarnji taster s WLAN vezom s Apple HomeKit sustavom, funkcije tipki impuls, svjetlo i 2. visina otvaranja



HCP HUB3

Za priključivanje do 3 Gateway-a na HCP-Bus sabirnicu na pogonima SupraMatic 4 i ProMatic 4



SIGURNOST

primjerice alarmi i kamere, detektori dima i pokreta, kontakti za prozore i vrata, rolo rešetke i zaštita od pogleda



KOMFOR

primjerice rasvjeta, utikač prijemnik, sklopka



UŠTEDA ENERGIJE

PRIMJERICE TERMOSTATI

za grijanje, vremenske postaje, senzori za kišu

Smart Home

Hörmann BlueSecur App

POGONI ZA GARAŽNA VRATA*



Otvaranje vrata



Zatvaranje vrata



Pola otvaranja



Impuls za otvaranje vrata / zatvaranje vrata



Ventilacijski otvor



Rasvjeta pogona



MOTORI ZA DVORIŠNA VRATA*



Otvaranje vrata



Zatvaranje vrata



Prolaz osoba

BRAVE VRATA*



Brava je na kratko otključana



Brava je trajno otključana

PRIJEMNIK*



Uključivanje



Isključivanje

* Funkcije ovisne o ugrađenom pogonu, bravi ili prijemniku



Samo kod tvrtke Hörmann
 Europski patent

Hörmann BlueSecur

Jednostavna instalacija

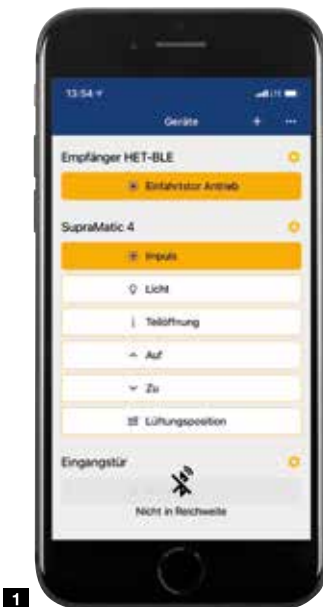
- Preuzimanje Hörmann BlueSecur aplikacije
- Skeniranje QR kôda pogona ili vanjskog prijemnika
- Automatsko prenošenje upravljačkih funkcija na pametni telefon
- Korisnik individualno podešava željeni opseg funkcija **1**

Jednostavno upravljanje

- Pomoću pametnog telefona (bez daljinskog upravljača ili potrebnog upravljačkog elementa)
- Slobodno određivanje imena prijemnika / uređaja kao i naziva upravljačkih funkcija **2**
- Individualni odabir upravljačkih funkcija po prijemniku odn. pogonu

Individualno upravljanje korisnicima

- Uključen je besplatni korisnički ključ (s automatskom funkcijom administratora) **3**
- Dodatni trajni korisnički ključ za prijenos na druge pametne telefone dostupan u AppStore-u ili na Google Play **4**
- Kontingent ključeva za 8,99 € (1 ključ administratora ili korisnički ključ)
- Kontingent ključeva za 34,99 € (5 korisničkih ključeva ili 1 ključ administratora i 4 korisnička ključeva)



1



2



3



4

Pribor

Daljinski upravljač



HS 5 BS

4 tipke s funkcijom plus tipka za provjeru položaja, crne ili bijele površine visokog sjaja



HS 5 BS

4 tipke s funkcijom plus tipka za provjeru položaja, crne mat strukturirane površine



HS 4 BS

4 tipke s funkcijom, crne mat strukturirane površine



HS 1 BS

1 tipka s funkcijom, crna, mat strukturirana površina



HSE 1 BS

1 tipka s funkcijom, uklj. privjesak za ključeve, crne mat strukturirane površine



HSE 4 BS

4 tipke s funkcijama, uklju. privjesak za ključeve, crne mat strukturirane površine, s kromiranim ili plastičnim poklopcima



HSE 4 BS

4 tipke s funkcijama, uklj. prsten za privjesak za ključeve, površina visokog sjaja s kromiranim poklopcima, boje (sl. s lijeva): antracit siva, hladno siva, klasično siva, karbon, srebrna ■ **NOVO**



HSD 2-C BS

Kromiran u visokom sjaju, 2 tipke s funkcijama, može se koristiti i kao privjesak za ključeve



HSZ 1 BS / HSZ 2 BS

1 odn. 2 tipke s funkcijama, uključuje se u upaljač za cigarete u vozilu



Postolje za daljinski upravljač

Crna ili bijela površina visokog sjaja, strukturirana površina crna, mat, za HS 5 BS, HS 4 BS, HS 1 BS



Držać za daljinski upravljač

Za montažu na zid ili postavljanje na sjenilo za sunce u automobilu, proziran, za HS 5 BS, HS 4 BS, HS 1 BS kao HSE 1 BS i HSE 4 BS



Bežična tipkovnica FCT 3 BS
3 funkcije, s osvijetljenom tipkovnicom, moguća podžbukna odn. nadžbukna ugradnja, plastično kućište svjetlo sive boje RAL 7040 (dostupna i sa 10 funkcija i preklopnim poklopcem, lakirana od bijelog aluminija RAL 9006)



Bežična tipkovnica FCT 10 BS
10 funkcija, s osvijetljenim tipkama i preklopnim poklopcem, moguća podžbukna odn. nadžbukna ugradnja, plastično kućište lakirano, od bijelog aluminija RAL 9006



Bežični skener prstiju FFL 25 BS
2 funkcije, do 25 otisaka prstiju s preklopnim poklopcem, moguća podžbukna i nadžbukna ugradnja, plastično kućište lakirano, od bijelog aluminija RAL 9006



Bežični unutarnji taster FIT 1 BS
1 velika tipka s funkcijom za jednostavno upravljanje, plastično kućište čisto bijele boje RAL 9010



Bežični unutarnji taster FIT 4 BS
4 tipke s funkcijom, plastično kućište čisto bijele boje RAL 9010



Bežični unutarnji taster FIT 5 BS
4 tipke s funkcijom plus tipka za provjeru položaja, plastično kućište čisto bijele boje RAL 9010



Bežični unutarnji taster FIT 2-1 BS
2 funkcije, maks. 2 upravljačka elementa mogu se priključiti preko kabela, npr. ključ taster, plastično kućište čisto bijele boje RAL 9010

Unutarnje tipkalo



Bežični podžbukni odašiljač HSU 2 BS: za kutije za prekidače 2 funkcije, za podžbukni prekidač, centralna instalacija u kući s vizualnim kontaktom garažnih vrata

FUS 2 BS: za kutije za prekidače 55 mm Ø uklj. baterije od 1,5 V



Unutarnje tipkalo IT 1b-1
Velika, osvijetljena tipka za praktično otvaranje vrata, plastično kućište čisto bijele boje RAL 9010



Unutarnje tipkalo IT 3b-1
Velika tipka s osvijetljenim prstenom za otvaranje vrata, tipka za upravljanje osvijetljenjem pogona i tipka za isključivanje bežičnog daljinskog upravljača, plastično kućište čisto bijele boje RAL 9010



Bežični taster FSR 1 BS
1 funkcija, napon pogona 230 V
Bezdodirno tipkalo HTR 1-230
1 funkcija, izlaz za relej za priključak na kabel, napon pogona: 230 V
Bezdodirno tipkalo HTR 1-24
Funkcija kao HTR 1-230, Napon pogona 24 V

Pribor

Vanjski taster



Transponder ključ TTR 1000-1
1 funkcija, 1000 ključeva za programiranje, u obim isporuke uključen je 1 ključ i 1 kartica (ostali po narudžbi), cinčano i kovano kućište od bijelog aluminija RAL 9006



Tipkovnica CTP 3-1
3 funkcije, s osvijetljenim natpisima i na dodir osjetljivom crnom površinom, cinčano i kovano kućište od bijelog aluminija RAL 9006



Tipkovnica CTR 1b-1 / 3b-1
1 odn. 3 funkcije, plastično kućište svjetlo sive boje RAL 7040



Jedinica za analizu dio
je isporuke za TTR 1000-1, CTP 3-1, CTR 1b-1 / 3b-1
Ugradnja u unutrašnjosti garaže s kablom do tastera



Tipkovnica CTV 3-1
3 funkcije, s posebno robustnom metalnom tipkovnicom, cinčano i kovano kućište od bijelog aluminija RAL 9006 s maskom od plemenitog čelika



Skener prstiju FL 150
2 funkcije, upravljanje putem otisaka prstiju, može se pohraniti do 150 otisaka prstiju, cinčano i kovano kućište od bijelog aluminija RAL 9006 s maskom od plemenitog čelika



Ključ prekidač STUP 50 / STAP 50
Podžbukna i nadžbukna izvedba, uklju. 3 ključa, cinčano i kovano kućište od bijelog aluminija RAL 9006 s maskom od plemenitog čelika (sl. s lijeva)



Tipkalo s ključem ESU 40 / ESA 40
Podžbukna i nadžbukna izvedba, uklju. 3 ključa, cinčano i kovano kućište od svijetlo sivog aluminija RAL 7040 s maskom od plemenitog čelika (sl. s lijeva)

Senzori



Unutarnji senzor za klimu HKSI
Za praćenje vlažnosti zraka i automatsko prozračivanje garaže, plastično kućište čisto bijele boje RAL 9010



Vanjski senzor HKSA
Za mjerenje vlažnosti zraka vani, plastično kućište čisto bijele boje RAL 9010

Bežični prijemnik, pločice za adapter, opcijski releji



Bežična utičnica FES 1 BS

Za uključivanje i isključivanje svjetla i ostalih potrošača, do 2500 W, plastično kućište čisto bijele boje RAL 9010, kompatibilno s Hörmann homee

FES 1-1 BS: kao FES 1 BS, dodatno za upravljanje (impuls) pogonima drugih proizvođača



Bluetooth prijemnik HET-BLE

Za upravljanje putem Hörmann BlueSecur aplikacije, upravljanje pogonima za garažna i dvorišna vrata (serije 1 – 3 kao i pogonim drugih proizvođača) na impuls, električnim bravama kućnih vrata i pogonima unutarnjih vrata



Radijski prijemnik HEU 2 BS

Za upravljanje sa 2 potrošača, za podžbukne kutije od 55 mm Ø s priključkom na kućnu strujnu mrežu, kompatibilno s Hörmann homee



Radijski prijemnik HER 1

1, 2 ili 4 kanala za upravljanje dodatnom vanjskom rasvjetom ili garažnim vratima (drugog proizvođača) s Hörmann bežičnom opremom, kompatibilno s Hörmann homee



Radijski prijemnik ESE

Eksterni bežični prijemnik za povećanje radijskog dometa



Opcijski relej HOR

Za upravljanje garažnom rasvjetom ili signalizacijom



Univerzalna adapter pločica UAP

Za proširenje funkcija, primjerice odabir smjera (otvaranje / stop / zatvaranje), upravljanje rasvjetom pogona i funkcija djelomičnog otvaranja

Foto senzori



Jednosmjerni foto senzori EL 71-B

Kao dodatni sigurnosni uređaj za pogone dvorišnih vrata RotaMatic, VersaMatic i LineaMatic, napajanje naponom preko baterije ili kabla, maks. širina vrata 20 m (kod pogona baterijom 10 m)



Jednosmjerne fotoćelije EL 101

Kao dodatni sigurnosni uređaj za sve pogone za garažna vrata, priključak preko kabla (na pogon)



Jednosmjerne foto ćelije EL 301

Kao dodatni sigurnosni uređaj za sve pogone za garažna i dvorišna vrata, priključak preko kabla (na pogon)

Pribor

Napajanje u slučaju nestanka struje, otključavanje za slučaj opasnosti



Baterija za rezervno napajanje HNA za pogone garažnih vrata

S ovim rezervnim napajanjem u slučaju nužde možete premostiti prekid napajanja do 18 sati i maksimalno 5 ciklusa vrata.

Baterija za rezervno napajanje se kod normalnog rada vrata puni samostalno. Svi aktualni Hörmann pogoni za garažna vrata mogu se nadopuniti baterijom za rezervno napajanje.



Pomoćni vanjski akumulator HNA za pogone dvorišnih vrata

Pogoni za krilna vrata RotaMatic i VersaMatic te za pomična vrata LineaMatic mogu se također opremiti akumulatorom za premošćivanje ispada napajanja. Ugradnja je moguća na zid ili na pod.



Otključavanje za slučaj opasnosti krilno podiznih i sekcijskih vrata s ručkom

Kod krilno podiznih i sekcijskih vrata s ručkom otključavanjem u slučaju opasnosti rukujete putem kvake. Vrata se u tom slučaju otključavaju pomoću mehanizma s unutarnje strane. Ručka za slučaj opasnosti uključujući bravu može se integrirati u sustav zaključavanja kuće (sl. ručke na sekcijским garažnim vratima).



Otključavanje sekcijskih vrata s ručkom u slučaju opasnosti

Brava za slučaj opasnosti s diskretnim okruglim cilindrom (nije ga moguće integrirati u sustav zaključavanja kuće) otključava Vaša garažna vrata te ih u slučaju opasnosti možete otvoriti bez problema.

Solarni modul



Solarni modul za pogon garažnih vrata ProMatic 4 Akku

Trajanje korištenja* oko 40 dana,

Težina 8,8 kg;

Dimenzija 330 x 220 x 115 mm

Zaštitni pokrov



Poklopac za zaštitu od kapanja vode za pogone garažnih vrata SupraMatic i ProMatic ■ NOVO

Za zaštitu pogona od prodiranja vode koja kapa, primjerice prilikom ugradnje ispod nadstrešnice za auto, vrsta zaštite pogona u kombinaciji s pokrovom za zaštitu od kapanja: IP X1

* pri prosječno 5 ciklusa vrata dnevno kad je temperatura okoliša +20 °C



Letvica s LED-diodama za vrata

Neutralno bijelo svjetlo, moguće individualno skraćivanje sustava utikača, montira se na nadvoj (sl.) ili donji rub vratnog krila



LED svjetlosni moduli

Toplo odnosno neutralno bijelo svjetlo, opcionalna aluminijska dizajnerska maska (sl. s lijeva)



Rasvjetni stup SLS-K s LED modulom

Visina 550 mm

SLS-L

s LED modulom i dizajnerskim zaslonom

Visina 1080 mm

(sl. s lijeva)



Zaštitni stup STL

Osnovna izvedba s prihvatnom kutijom za jednu foto ćeliju

Visina 550 mm





Izvedba za dva moguća foto senzora

Izvedba za jedan mogući foto senzor i LED svjetlosni modul

(sl. s lijeva)

Tehnički podaci

Pogoni za garažna vrata SupraMatic, ProMatic

		 BiSecur SupraMatic 4 E	 BiSecur SupraMatic 4 P	 BiSecur ProMatic 4	 BiSecur ProMatic 4 akumulator
Ciklusi vrata (otvaranje / zatvaranje)	Po danu / satu	25 / 10	50 / 10	25 / 10	5 / 2
Prikladnost	Vrata s prolaznim vratima / drvena vrata	● / ●	● / ●	● / ●	● / ●
	Širina vrata maks.	5500 mm	6000 mm	5000 mm	4000 mm
	Maks. površina vrata	13,75 m ²	15,00 m ²	11,25 m ²	9 m ²
Podaci o pogonu	Motor s istosmjernom strujom od 24 V	●	●	●	●
	Mrežni priključak	230 V – 240 V izmjenični napon			Pogledajte podatke o ugradnji
	Snaga	0,2 kW	0,2 kW	0,2 kW	
	Vlačna i tlačna sila	650 N	750 N	600 N	500 N
	Kratkotrajna maksimalna snaga	800 N	1000 N	750 N	600 N
	Maks. brzina otvaranja	25 cm/s ¹⁾	25 cm/s ¹⁾	20 cm/s ¹⁾	16 cm/s
	Standby	< 1 W	< 1 W	< 1 W	< 0,2 W
	Kućište	Plemeniti čelik i plastika, pocinčana temeljna ploča		Plastika, pocinčana temeljna ploča	
	Raspon temperature	–20 °C do +60 °C			–15 °C do +45 °C
	Vrsta zaštite	samo za suhe prostore			
	Elektronika upravljačke jedinice	Prikaz	Dvostruki prikaz od 7 segmenata		LED
Upravljanje i programiranje		Upravljački element s tipkama		u poklopcu pogona	
Impulsno upravljanje		●	●	●	●
Ograničenje snage podesivo		●	●	●	●
Mogućnost namještanja blagog pristajanje i blagog zaustavljanje		●	●	–	–
Podesivo opterećenje remena		●	●	●	●
Podesiva rasvjeta pogona, djelomično otvaranje, položaj za prozračivanje		●	●	●	●
Prilagodljivo automatsko zatvaranje		5 – 300 s	5 – 300 s	30 – 180 s	30 – 180 s
Podesivo automatsko djelomično zatvaranje		5 – 240 s	5 – 240 s	–	–
Podesiva / prethodno podešena rasvjeta pogona		30 – 600 s / 60 s	30 – 600 s / 60 s	– / 120 s	– / 120 s
Funkcija brzog otvaranja		●	●	●	●
Oprema	Daljninski upravljač (868 MHz)	HSE 4 BS (strukturirana površina u crnoj boji s kromiranim kapićama)		HSE 4 BS (strukturirana površina u crnoj boji s plastičnim poklopcima)	
	Integrirani prijemnik (868 MHz)	Dvosmjerni prijemnik BS s 5 kanala			
	Bluetooth prijemnik	●	●	○ ²⁾	○ ²⁾
	LED rasvjeta / LED svjetlo pri kretanju	20 LED / –	30 LED / ●	10 LED / –	10 LED / –
	Priključak za foto senzore / osiguranje ruba zatvaranja	● / ●	● / ●	● / ●	● / ●
	Priključak vanjskih upravljačkih jedinica	●	●	●	●
	Priključak za akumulator za slučaj nužde	●	●	●	●
	Brzo otvaranje iznutra	●	●	●	●
	Priključni vod s euro utikačem	●	●	●	●
	Osiguranje od nasilnog podizanja kao zaštita od provale	●	●	●	●
	Univerzalni okov za krilna i sekcijiska vrata	●	●	●	●

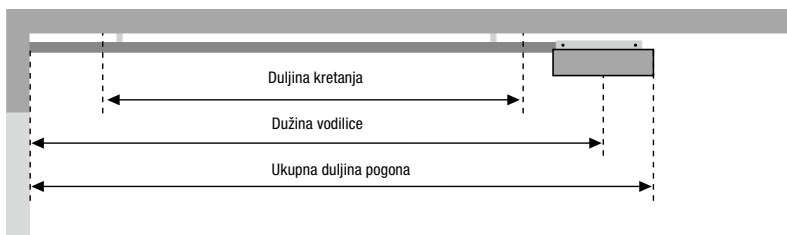
¹⁾ Za garažna sekcijiska vrata

²⁾ Povezano s prijemnikom HET-BLE

● = Standard

○ = Opcija

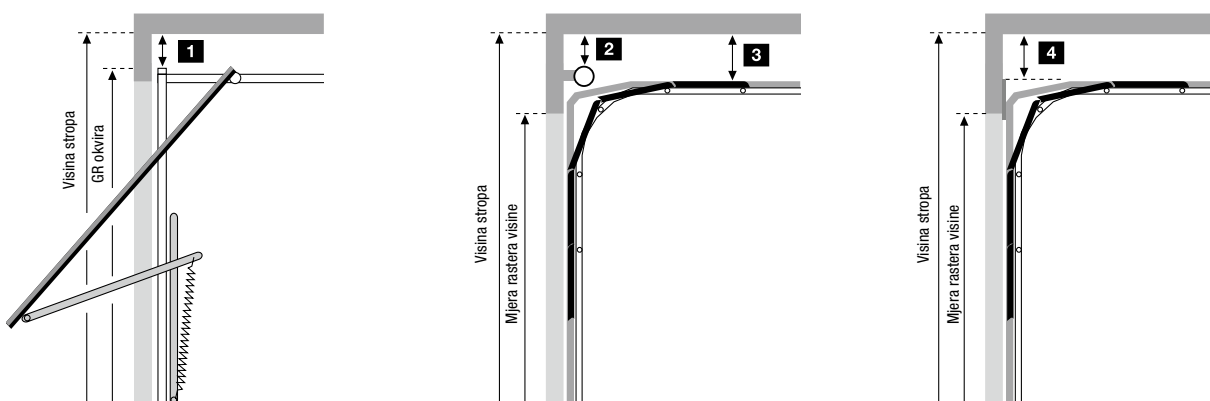
Dimenzije izražene u mm



Tip vodilice	Ukupna dužina	Dužina vodilice	Duljina kretanja
K Kratka vodilica	3200	2975	2475
M Srednja vodilica	3450	3225	2725
L Duga vodilica	4125	3900	3400

Područja primjene vodilica za Hörmann garažna vrata	Visina
K Krilno podizna Berry vrata Garažna sekcijaska vrata s N-okovom Garažna sekcijaska vrata s Z-, L-, H-okovom	do 2500 do 2250 do 2125
M Krilno podizna Berry vrata Garažna sekcijaska vrata s N-okovom Garažna sekcijaska vrata s Z-, L-, H-okovom	do 2750 do 2500 do 2375
L Garažna sekcijaska vrata s N-, Z-, L-, H-okovom	do 3000

Kod drugih proizvođača vrata pripazite na duljinu kretanja!



Potreban slobodni prostor

1 Krilno podizna Berry vrata		2 Garažna sekcijaska vrata s tehnikom torzijskih opruga		4 Garažna sekcijaska vrata s tehnikom vlačnih opruga	
N80	0	s N-okovom	0	sa Z-okovom	15
N 80, motiv 905, motiv 941 ili s drvenom ispunom	15	Visina stropa = visina rastera+ 210		Visina stropa = visina rastera+ 115	
DF98, DF95, DF80	65	s H-okovom	0		
		3 Garažna sekcijaska vrata s tehnikom torzijskih opruga		vrata drugih proizvođača	
		sa L-okovom	15	između najviše točke hoda vrata i stropa	30
		Visina stropa = visina rastera+ 115			




Molimo obratite pažnju na sljedeće:

Kod izoliranih vrata u smjeru izloženom Suncu pogoni se zbog mogućeg progibanja lamela postavljaju 40 mm.

Sve dimenzije su minimalne dimenzije izražene u mm.

Tehnički podaci

Pogoni za krilna vrata RotaMatic

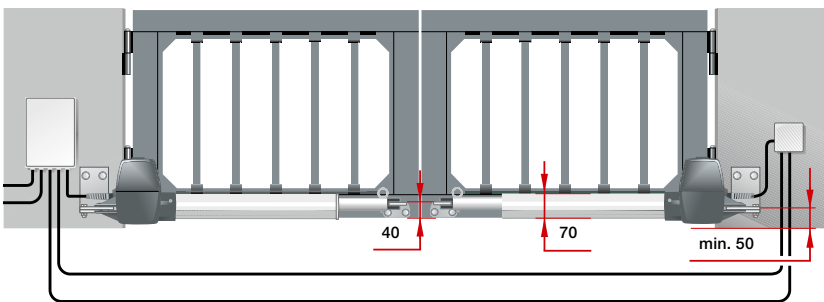
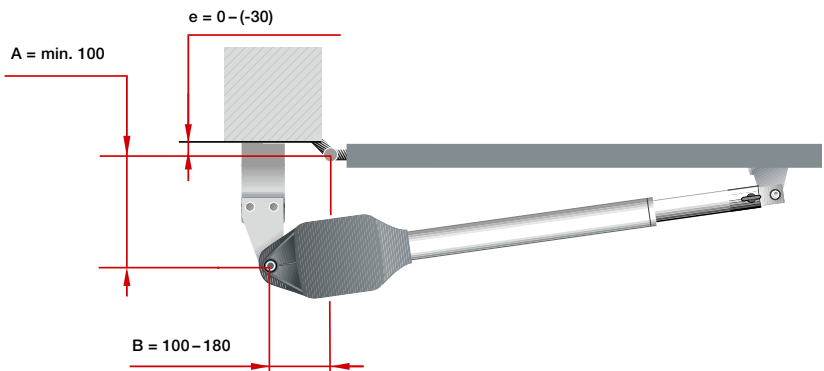
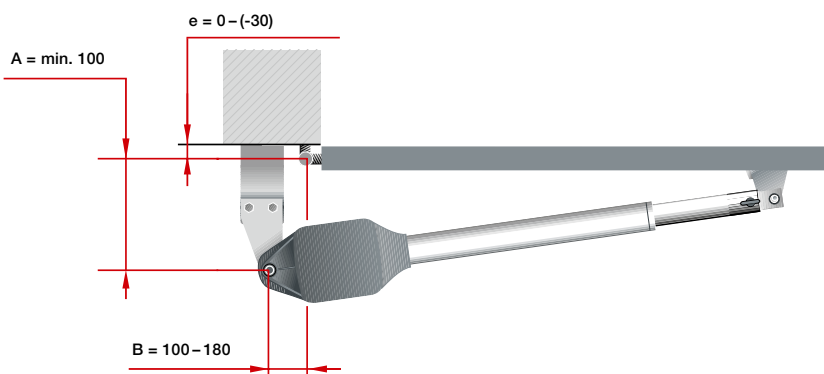
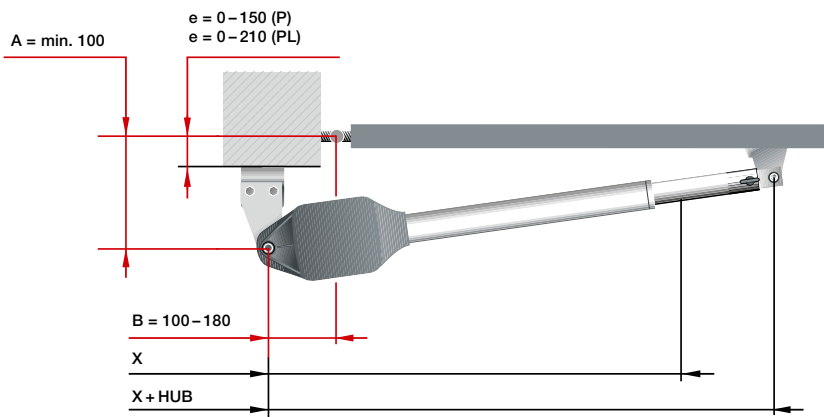
		 BiSecur RotaMatic	 BiSecur RotaMatic P	 BiSecur RotaMatic PL	 BiSecur RotaMatic Akku-Solar
Ciklusi vrata (otvaranje / zatvaranje)	Po danu / satu	20 / 5	40 / 10	40 / 10	5 / 2
Prikladnost	Visina vrata maks.	2000 mm	2000 mm	2000 mm	3000 mm
	Širina krila min. – maks.	1000–2500 mm	1000–2500 mm	1500–4000 mm	1000–2500 mm
	Maks. težina krila	220 kg	400 kg	400 kg	120 kg
Podaci o pogonu	Motor	Motor s istosmjernom strujom od 24 V			
	Mrežni priključak	230 V – 240 V izmjenični napon, 50 Hz			Akumulator WA24 / solarni modul
	Brzina namatanja osovine maks.	oko 25 mm/s	oko 25 mm/s	oko 25 mm/s	oko 15 mm/s
	Vlačna i tlačna sila	2000 N	2500 N	2500 N	1000 N
	Kratkotrajna maksimalna snaga	2200 N	2700 N	2700 N	1100 N
	Standby	< 1 W	< 1 W	< 1 W	< 0,1 W
	Kućište	Aluminij / plastika otporna na vremenske utjecaje	Aluminij / pocinčano / na vremenske utjecaje otporna plastika		Aluminij / plastika otporna na vremenske utjecaje
	Raspon temperature		–20 °C do +60 °C		–15 °C do +45 °C
	Vrsta zaštite	IP 44	IP 44	IP 44	IP 44
	Elektronika upravljačke jedinice	Vrsta zaštite (zasebno kućište upravljačke jedinice)	IP 65	IP 65	IP 65
Impulсно upravljanje		●	●	●	●
Ograničenje sile		●	●	●	●
Lagano pristajanje i lagano zaustavljanje		●	●	●	●
Prilagodljivo automatsko zatvaranje		●	●	●	●
Broj priključenih sigurnosnih uređaja		3	3	3	1
Krajnji položaj	Zatvorena vrata	Podešava se integriranim krajnjim prekidačem ili rubim nosačem			
	Otvorena vrata	Moguće programiranje (znači da nije potreban rubni nosač!)			
Oprema	Daljinski upravljač (868 MHz)	HSE 4 BS (strukturirana površina u crnoj boji s plastičnim poklopcima)			
	Integrirani prijemnik (868 MHz)	Dvosmjerni prijemnik s 5 kanala			
	Provjera položaja vrata	●			
	Bluetooth prijemnik	○*			
Električni priključak	Mrežni priključak	230 V, NYY 3 × 1,5 mm ² (na mjestu postavljanja)			
	Vod motora	Priklučni vod do 10 m NYY 5 × 1,5 mm ² (na mjestu postavljanja)			
	Dodatni upravljački vod	Svi vodovi u tlu NYY, primjerice 5 × 1,5 mm ²			
	Vod za električnu bravu	NYY 3 × 1,5 mm ² (na mjestu postavljanja) u tlu H07RN-F 2 × 1 mm ² na vratnom krilu			

Sve vodove položite odvojeno!

* Povezano s prijemnikom HET-BLE

● = Standard
○ = Opcija

Dimenzije izražene u mm

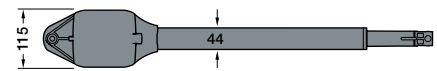
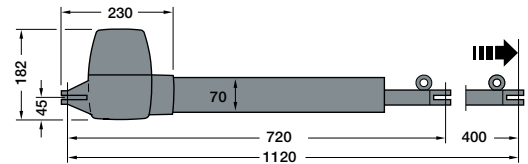


Dimenzije izražene u mm

RotaMatic

Dimenzije	x	x + hod
RotaMatic / RotaMatic P	720	1120
RotaMatic PL	820	1320

e = odstojanje točke okretanja vrata do montažne ploče



Za Hörmann partnere

Pomoću programa za projektiranje Hörmann pruža podršku pri planiranju i montaži pogona za zaokretna vrata. Program ćete pronaći na Hörmann forumu za trgovce te ga možete besplatno preuzeti.




Molimo obratite pažnju na sljedeće:

Za optimalno kretanje vrata razlika između mjere A i mjere B trebala bi iznositi maks. 40 mm.

Svi prikazi i naputci odnose se na standardni okov. Moguće su dodatne karakteristike opreme.

Tehnički podaci

Pogoni za krilna vrata VersaMatic

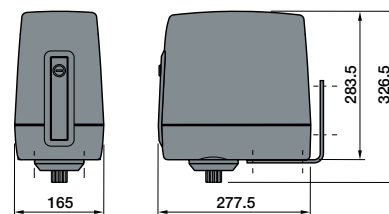
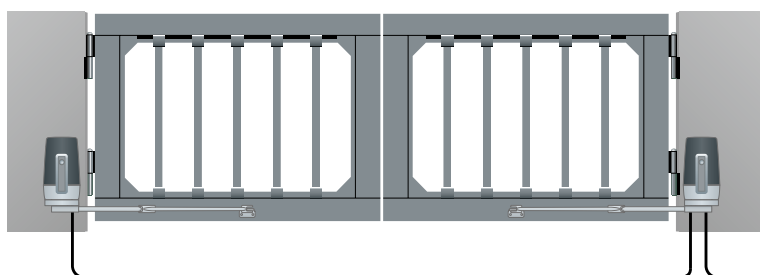
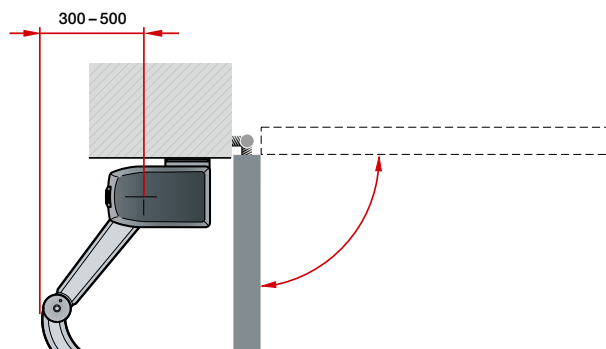
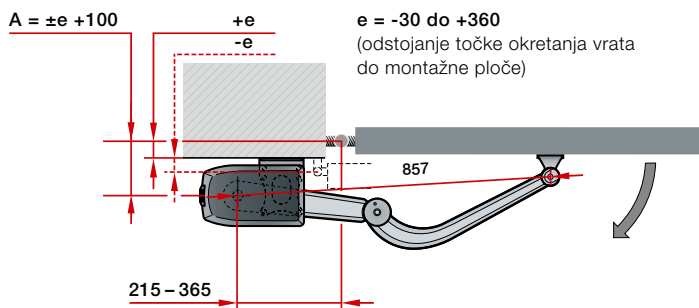
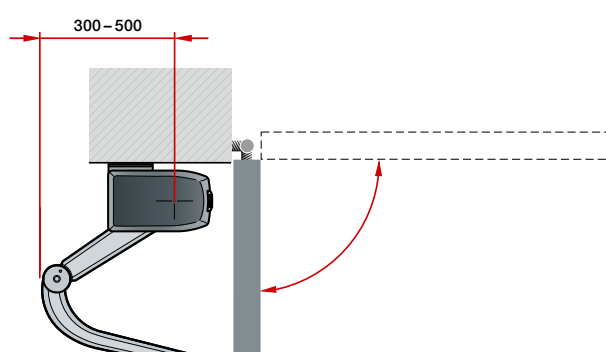
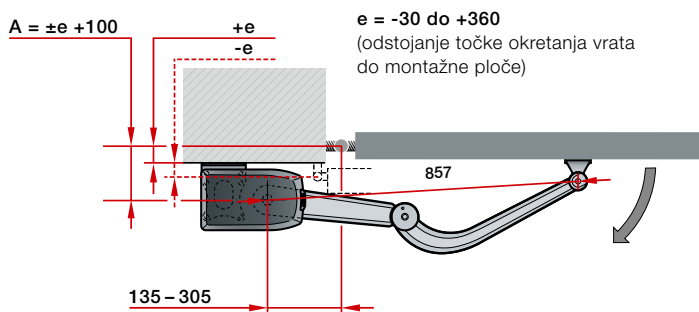
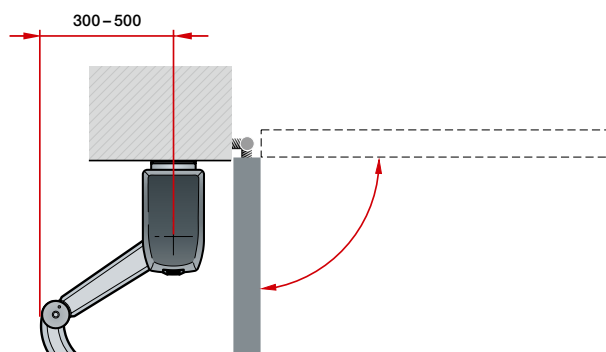
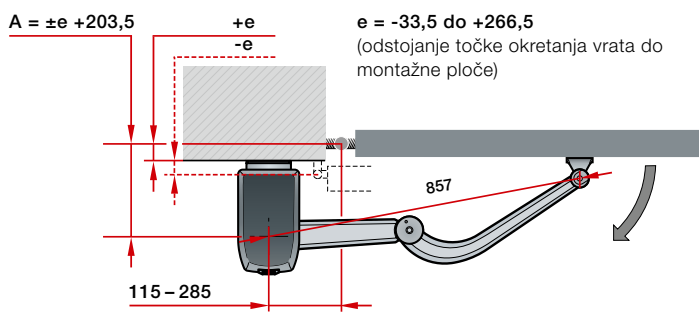
		 VersaMatic	 VersaMatic P	 VersaMatic Akku-Solar
Ciklusi vrata (otvaranje / zatvaranje)	Po danu / satu	20 / 5	40 / 10	5 / 2
Prikladnost	Visina vrata maks.	2000 mm	2000 mm	2000 mm
	Širina krila min. – maks.	1000 – 2000 mm	1000 – 3000 mm	1000 – 2000 mm
	Maks. težina krila	200 kg	300 kg	120 kg
Podaci o pogonu	Motor	Motor s istosmjernom strujom od 24 V		
	Mrežni priključak	230 V – 240 V izmjenični napon, 50 Hz	Akumulator WA24 / solarni modul	
	Nazivni okretni moment	50 Nm	60 Nm	50 Nm
	Maks. zaokretni moment	250 Nm	300 Nm	250 Nm
	Broj okretaja praznog hoda maks.	oko 2,6 okr./min.	oko 2,7 okr./min.	oko 1,7 okr./min.
	Standby	< 1 W	< 1 W	< 0,4 W
	Kućište	Aluminij / pocinčani tlačni lijev / na vremenske prilike otporna i staklenim vlaknima ojačana plastika		
	Raspon temperature	–20 °C do +60 °C		–15 °C do +45 °C
	Vrsta zaštite	IP 44	IP 44	IP 44
	Elektronika upravljačke jedinice	Vrsta zaštite (zasebno kućište upravljačke jedinice)	IP 65	IP 65
Impulсно upravljanje		●	●	●
Ograničenje sile		●	●	●
Lagano pristajanje i lagano zaustavljanje		●	●	●
Prilagodljivo automatsko zatvaranje		●	●	●
Broj priključenih sigurnosnih uređaja		3	3	1
Krajnji položaj	Zatvorena vrata	Prilagođava se integriranim krajnjim prekidačem ili ugrađenim rubim nosačem		
	Otvorena vrata	Prilagođava se integriranim krajnjim prekidačem ili se može programirati (što znači nije potreban ugrađeni rubni nosač!)		
Oprema	Daljinski upravljač (868 MHz)	HSE 4 BS (strukturirana površina u crnoj boji s plastičnim poklopcima)		
	Integrirani prijemnik (868 MHz)	Dvosmjerni prijemnik s 5 kanala		
	Provjera položaja vrata	●		
	Bluetooth prijemnik	○*		
Električni priključak	Mrežni priključak	230 V, NYY 3 × 1,5 mm ² (na mjestu ugradnje), maks. dužina 30 m		
	Vod motora	NYY 5 × 1,5 mm ² (na mjestu postavljanja)		
	Dodatni upravljački vod	Svi vodovi u tlu NYY, primjerice 5 × 1,5 mm ² (na mjestu ugradnje), maks. dužina 30 m		
	Vod za električnu bravu	NYY 3 × 1,5 mm ² (na mjestu postavljanja, maksimalna duljina 30 m) u podu H07RN-F 2 × 1 mm ² na vratnom krilu		

Sve vodove položite odvojeno!

* Povezano s prijemnikom HET-BLE

● = Standard
○ = Opcija

Dimenzije izražene u mm






Dimenzije izražene u mm

Molimo obratite pažnju na sljedeće:
Svi prikazi i nuputci odnose se na standardni okov.
Moguće su dodatne karakteristike opreme.

Tehnički podaci

Pogoni kliznih vrata LineaMatic STA 400

		 BiSecur LineaMatic	 BiSecur LineaMatic P	LineaMatic H	 BiSecur LineaMatic Akku-Solar	STA 400
Ciklusi vrata (otvaranje / zatvaranje)	Po danu / satu	20 / 5	40 / 10	40 / 10	5 / 2	100 / 20
Prikladnost	Visina vrata maks.	2000 mm	2000 mm	2000 mm	2000 mm	3000 mm
	Širina vrata min. – maks.	800 – 6000 mm	800 – 8000 mm	800 – 10000 mm	800 – 6000 mm	1000 – 17000 mm
	Težina vrata maks. Za vrata koja se vode po tlu Za samonosiva vrata	300 kg 250 kg	500 kg 400 kg	800 kg 600 kg	200 kg 150 kg	2500 kg 1800 kg
Podaci o pogonu	Motor	Motor s istosmjernom strujom od 24 V				Motor s izmjeničnom strujom
	Mrežni priključak	230 V – 240 V izmjenični napon, 50 Hz			Akumulator WA24 / solarni modul	230 V – 240 V izmjenični napon, 50 Hz
	Individualne brzine vrata maks.	oko 22 cm/s	oko 20 cm/s	oko 15 cm/s	oko 15 cm/s	
	Vlačna i tlačna sila	650 N	1000 N	1200 N	600 N	2000 N
	Kratkotrajna maksimalna snaga	800 N	1200 N	1400 N	800 N	2300 N
	Standby	< 1 W	< 1 W	< 1 W	< 0,4 W	< 7 W
	Kučište	Pocinčan tlačni lijev / na vremenske utjecaje otporna plastika				Na vremenske utjecaje otporna plastika
	Raspon temperature	–20 °C do +60 °C			–15 °C do +45 °C	–20 °C do +60 °C
	Vrsta zaštite	IP 44	IP 44	IP 44	IP 44	IP 65
	Elektronika upravljačke jedinice	Upravljačka jedinica integrirana u kućište motora	●	●	●	●
Ograničenje snage podesivo		●	●	●	●	●
Mogućnost namještanja blagog pristajanje i blagog zaustavljanje		●	●	●	●	●
Magnetski krajnji prekidač		●	●	●	●	
Elektronički uređaj za određivanje položaja vrata						●
Integrirano automatsko zatvaranje		●	●	●	●	●
Moguće programiranje za prolaz osoba		●	●	●	●	●
Broj priključenih sigurnosnih uređaja		3	3	3	3	3
Oprema	Daljinski upravljač (868 MHz)	HSE 4 BS (strukturirana površina u crnoj boji s plastičnim poklopcima)		Bez daljinskog upravljanja	HSE 4 BS (strukturirana površina u crnoj boji s plastičnim poklopcima)	Bez daljinskog upravljanja
	Integrirani prijemnik (868 MHz)	Dvosmjerni prijemnik s 5 kanala			Dvosmjerni prijemnik s 5 kanala	
	Provjera položaja vrata		●	○ ¹⁾	●	–
	Bluetooth prijemnik			○ ²⁾		
Električni priključak	Mrežni priključak	230 V, NYY 3 × 1,5 mm ² (na mjestu postavljanja)				
	Dodatni upravljački vod	Svi vodovi u tlu NYY, primjerice 5 × 1,5 mm ²				
	Dimenzije postolja	min. 440 × 300 × 800 mm (izolirano)				710 × 410 × 800 mm (otporno na mraz)
	Vod	Za položaj cijevi vidi sliku				

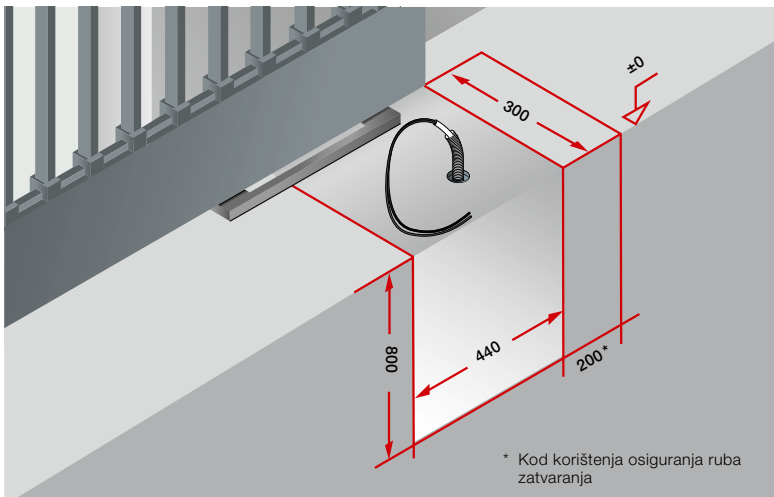
Sve vodove položite odvojeno!

¹⁾ Opcionalno s ESE

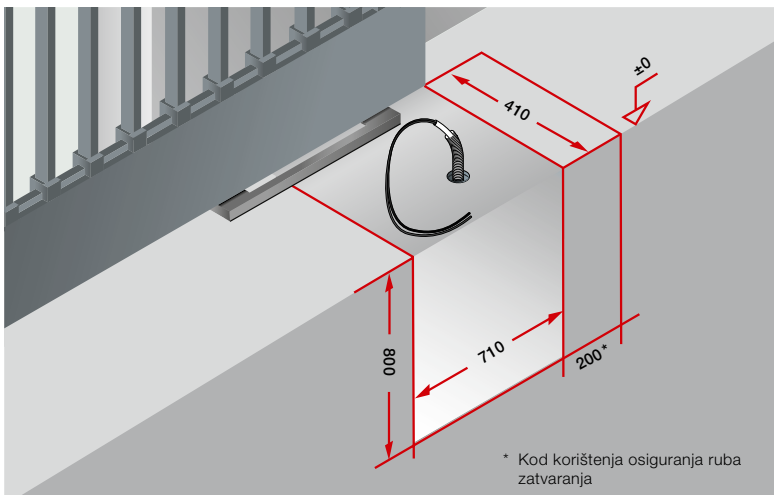
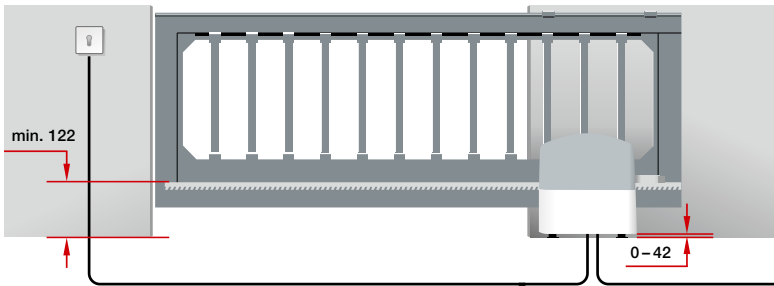
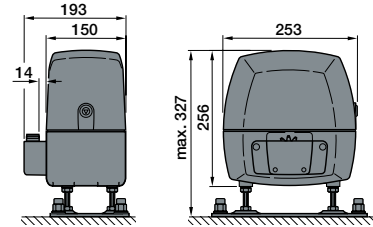
²⁾ Povezano s prijemnikom HET-BLE

● = Standard
○ = Opcija

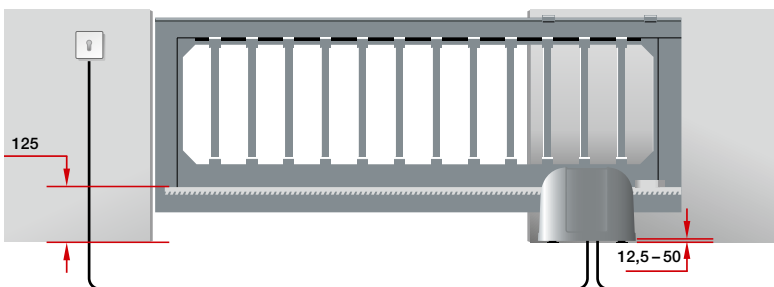
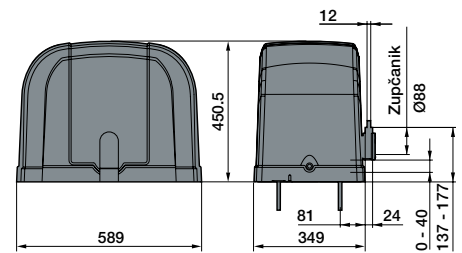
Dimenzije izražene u mm



LineaMatic



STA 400



Dimenzije izražene u mm

Molimo obratite pažnju na sljedeće:
Preporučujemo postavljanje osiguranja ruba zatvaranja, sukladno propisima DIN EN 13241.

Hörmann kvaliteta za novogradnju i modernizaciju

S tvrtkom Hörmann uvijek možete najbolje planirati. Pažljivo međusobno usklađena rješenja u svakom Vam području pružaju vrhunske proizvode, izvrsne funkcionalnosti.

**GARAŽNA VRATA. POGONI ZA GARAŽNA I DVORIŠNA VRATA. KUĆNA VRATA. SOBNA VRATA.
ČELIČNA VRATA. DOVRATNICI.**



Prikazana vrata djelom imaju dodatnu opremu i ne odgovaraju uvijek standardnoj izvedbi. Prikazane boje i površine iz tiskarskih razloga nisu sasvim vjerodostojne. Zaštićeno autorskim pravom. Pretisak, čak i djelomičan, dopušten je samo uz našu dozvolu. Pridržano pravo na izmjene.